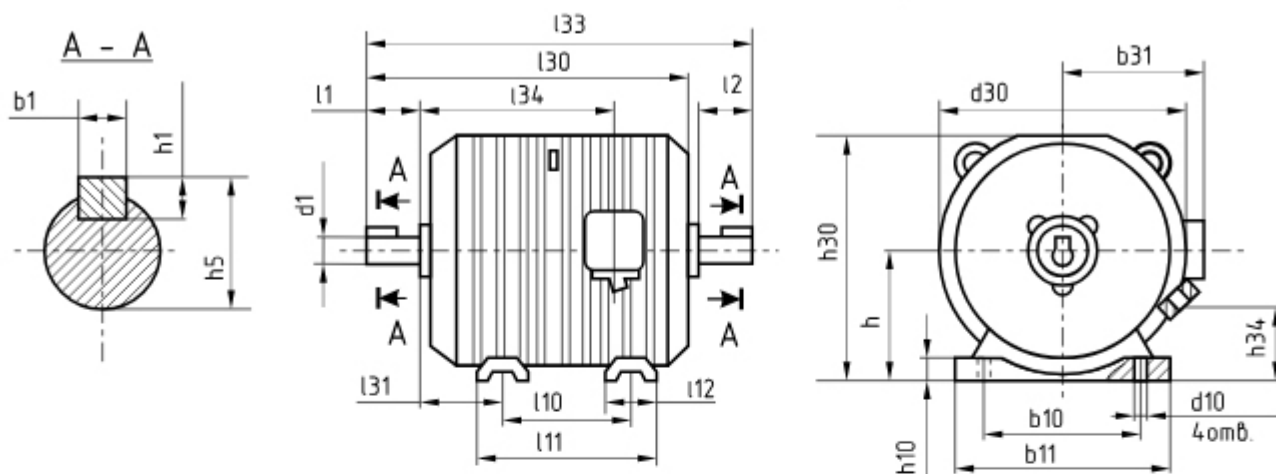


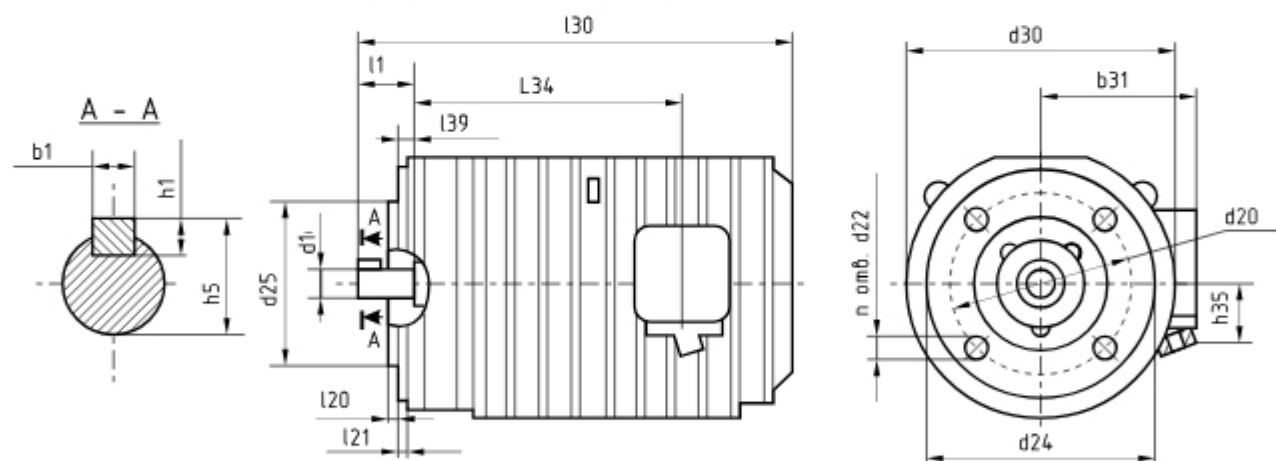
ГАБАРИТНЫЕ И УСТАНОВОЧНО-ПРИСОЕДИНИТЕЛЬНЫЕ РАЗМЕРЫ

КОНСТРУКТИВНОЕ ИСПОЛНЕНИЕ IM 1001, 1002



Тип	Габаритные размеры		Установочные и присоединительные размеры																
	l30	d30	h30	b31	b1	b10	d1	d10	l1	l31	h	h1	h5	l10	b11	L12	L34	h10	h34
	L	AC			F	A	D	K	E	C	H	GD	GA	B	AB			HA	
APM 42,43	475	265	258	200	10	210	32	15	80	100	125	8	35	150	260	52	270	22	34
APM 52,53	600	318	329	232	12	285	40	19	110	117	170	8	43	200	340	62	353	30	79
APM 63,64	650	405	403	288	14	350	50	19	110	138	200	9	53,5	270	425	105	374	35	84
APM 73,74	760	508	470	290	18	400	60	24	140	151	250	11	64	340	485	132	461	40	155

КОНСТРУКТИВНОЕ ИСПОЛНЕНИЕ IM 3001



Тип	Габаритные размеры			Установочные и присоединительные размеры															
	l30	d30	d24	b31	b1	d1	d20	d22	d25	l1	l20	h1	h5	n	L21	L34	l39	h35	
	L	AC	P		F	D	M	S	N	E	T	GD	GA				R		
APM 42,43	475	265	220	200	10	32	185	15	150	80	4	8	35	4	18	270	13	91	
APM 52,53	600	318	305	232	12	40	255	19	215	110	4	8	43	4	14	353	12	130	
APM 63,64	650	405	400	288	14	50	350	19	300	110	5	9	53,5	8	18	274	13	240	
APM 73,74	760	508	450	287	18	60	400	19	350	140	5	11	64	8	20	461	16	84	